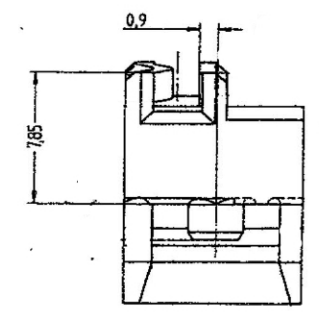
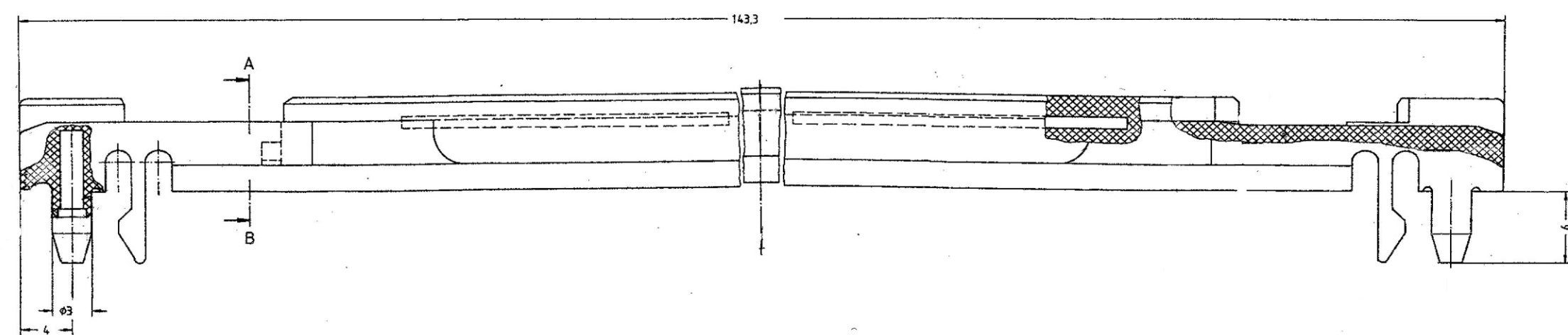
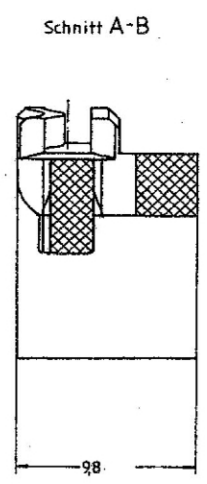
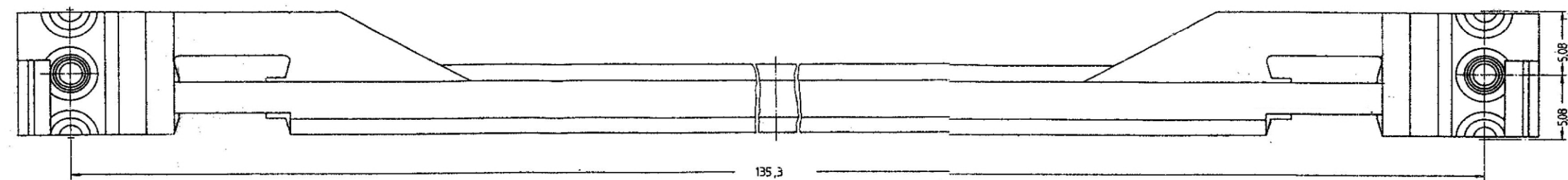
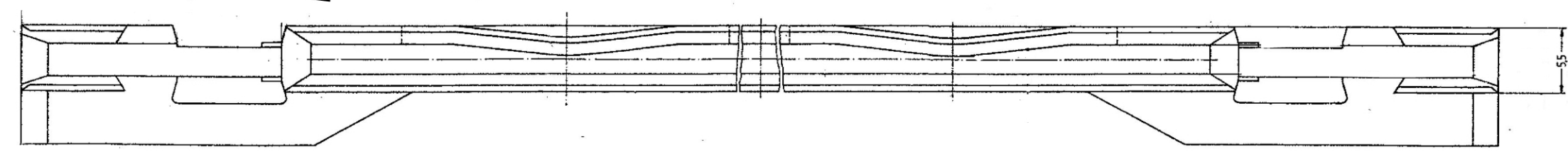


The reproduction, distribution and utilization of this document as well as the communication of its contents to others without explicit authorization is prohibited. Offenders will be held liable for the payment of damages. All rights reserved in the event of a patent, utility model or design.



Einbauposition für ESD Kontaktfeder
Mounting position for ESD clip



Geeignet für Leiterplatten bis zu 2mm Nennstärke
For PCBs up to 2mm thickness

Artikel / Part: 3684660
Farbe / color : RAL 7032 grau / grey

1) Technische Änderungen vorbehalten
Subject to change without notice

Dieses Bauteil unterliegt den Reglementierungen der RoHS Richtlinie und deren Umsetzung im ElektroG.

This component is subject to the RoHS directive and its applications within the Electrical and Electronic Equipment Act (ElektroG).

	Toleranzen tolerances		Oberfläche surface		Maßstab/scale	
			—		Kunststoff / plastic PC GF20 UL94-V0	
			Date	20.03.00	Kartenführung 160mm ESD einrastbar / verschraubbar Guide rail 160mm ESD snap in / screw fastening	
			Name	Frö.		
			Prf.	Schaffer		
a	HT0190	27.05.13	Kör.	HEITEC		1 Blätter sheets
Rev.	Rev no.	Date	Name			
					226203015 200 MB a	
					1 Blatt sheet	

Weitergabe sowie Vervielfältigung dieser Unterlage, Verwertung und Mitteilung ihres Inhalts ist nicht gestattet, soweit nicht ausdrücklich zugelassen. Zuwiderhandlungen verpflichten zu Schadensersatz. Alle Rechte vorbehalten, insbesondere über den Fall der Patentierung oder Urt-Entragung.